



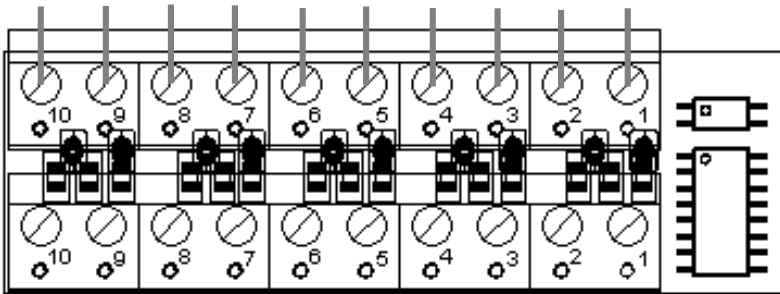
**Optokoppler Zusatzplatine für
Referenz- und Notaus Schalter
Eingang
Parallel Interface Karte**

Soft- und Hardware Langenfeld, Schmutterstr. 6, 86866 Mickhausen

Tel.: 082041281

E-Mail: Langenfeld@pro-tos.de Homepage: www.pro-tos.de

An die Parallel Port Interface Karte



Anschlußklemme Schaltereingänge

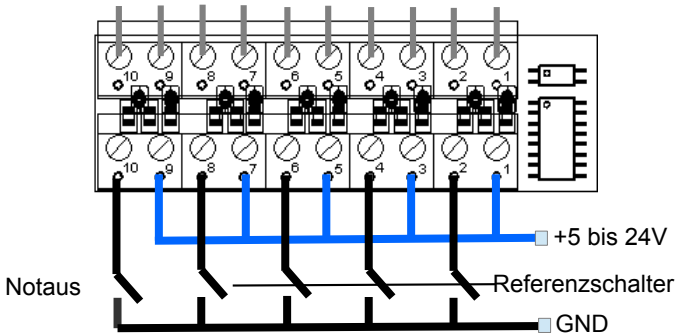
Anschluss mechanische Schalter

Minus geschaltet:

Pin 1,3,5,7,9 auf + 5 – 24V

Pin 2,4,6,8,10 zum Schalter

Das andere Ende des Schalters auf GND der Stromversorgung für die Klemmen 1,3,5,7,9

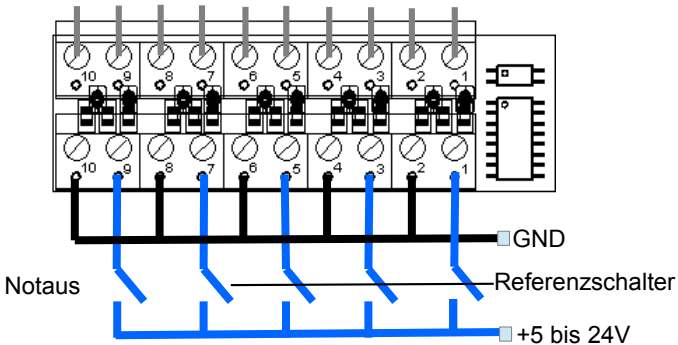


Oder Plus geschaltet dann

Pin auf 2,4,6,8,10 GND

Pin 1,3,5,7,9 zum Schalter

Das andere Ende des Schalters auf + der Stromversorgung für die Klemmen 2,4,6,8,10



Anschluss von Induktiv Schalter mit NPN Ausgang

Pin 2,4,6,8,10 zum Schalter

Pin 1,3,5,7,9 auf + 5 – 24V

Anschluss von Induktiv Schalter mit PNP Ausgang

Pin 1,3,5,7,9 zum Schalter

Pin 2,4,6,8,10 auf GND der Induktiv Schalter Versorgung +12 bis 24V

Die Pinnummerierung bezieht sich auf die Eingangsklemme auf der Optokoppler Karte

Die Pinpaare 1+2; 3+4; 5+6; 7+8; 9+10 werden immer einem Schalter zugeordnet
9+10 ist der Notausschalter

Mit den gegenüberliegenden Stiftkontakten wird die Optokoppler Karte in die Klemmleiste 10

Auf der Interface Karte geklemmt.