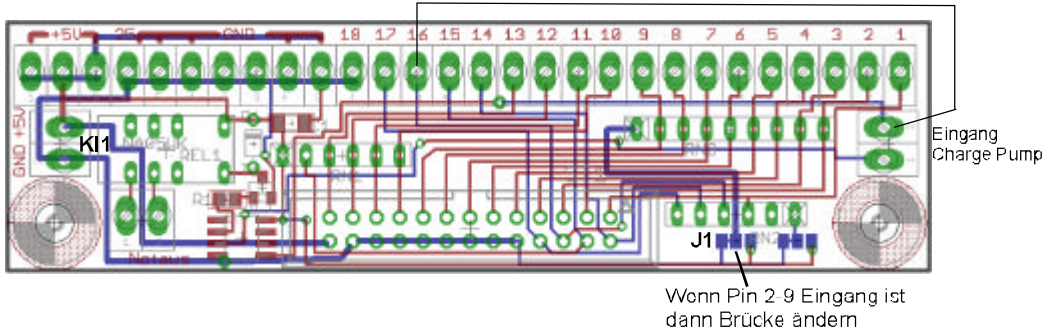




# Parallelport Klemmleiste

Charge Pump optional

Die Parallel Port- Klemmleisten- Platine adaptiert die Anschlüsse des Druckerports auf eine Leiste mit Schraubklemmen. Hierbei werden alle Pins des Ports, Eingänge und Ausgänge durchgeführt. Die Belegung kann der nachstehenden Tabelle entnommen werden. Zudem befindet sich optional eine Sicherheitsschaltung auf der Platine mit deren Hilfe ein entsprechendes Signal der Software ausgewertet (Charge Pump bei Mach3) werden kann. Dies dient dazu, der Steuerung mitzuteilen ob die Software betriebsbereit ist. Somit kann verhindert werden, dass zufällige Signale an den Portleitungen zu ungewollten Schaltimpulsen führen. zum Beispiel beim hochfahren des Rechners.



Für die Sicherheitsschaltung und für die Pull UP Widerstände benötigt die Karte 5V Versorgungsspannung. Diese kann entweder über die K11 oder über Pin 26 des Flachkabels geführt werden. Beim Smooth Stepper einfach den Jumper am 26 poligen Stecker setzen.

Klemme KL1	SUB D Stecker	Flachkabel	Signal Richtung
1	1	1	Ausgang
2	2	3	Ausgang
3	3	5	Ausgang
4	4	7	Ausgang
5	5	9	Ausgang
6	6	11	Ausgang
7	7	13	Ausgang
8	8	15	Ausgang
9	9	17	Ausgang
10	10	19	Eingang
11	11	21	Eingang
12	12	23	Eingang
13	13	25	Eingang
14	14	2	Ausgang
15	15	4	Eingang
16	16	6	Ausgang
17	17	8	Ausgang
18	18	10	Gnd
19	19	12	Gnd
20	20	14	Gnd
21	21	16	Gnd
22	22	18	Gnd
23	23	20	Gnd
24	24	22	Gnd
25	25	24	Gnd
26	Nicht verbunden	26	+5V (von der Interface Karte)
27	Nicht verbunden		" "
28	Nicht verbunden		" "

**Anmerkung:**

Mit der Software MACH3 können die Ausgänge Pin 2 bis 9 an der LPT2 auch als Eingänge konfiguriert werden. Dann J1 umlöten.